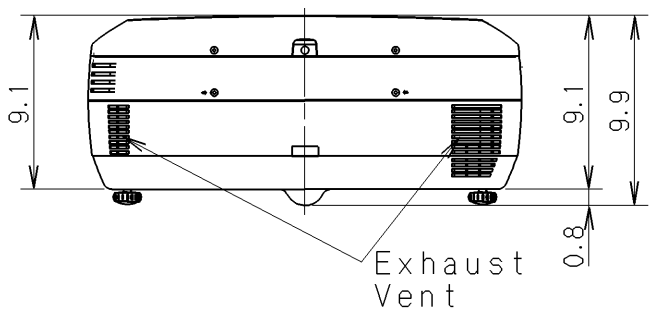
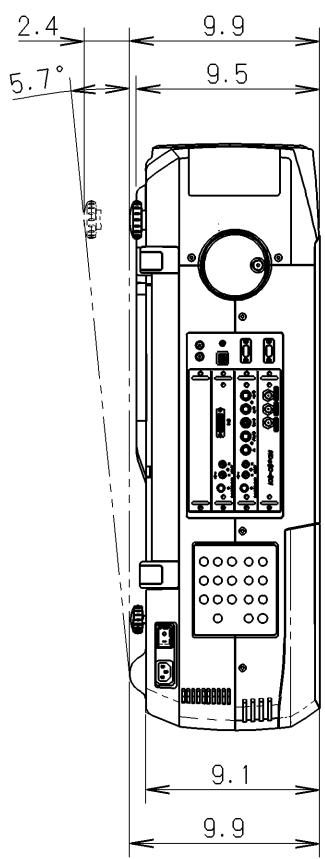
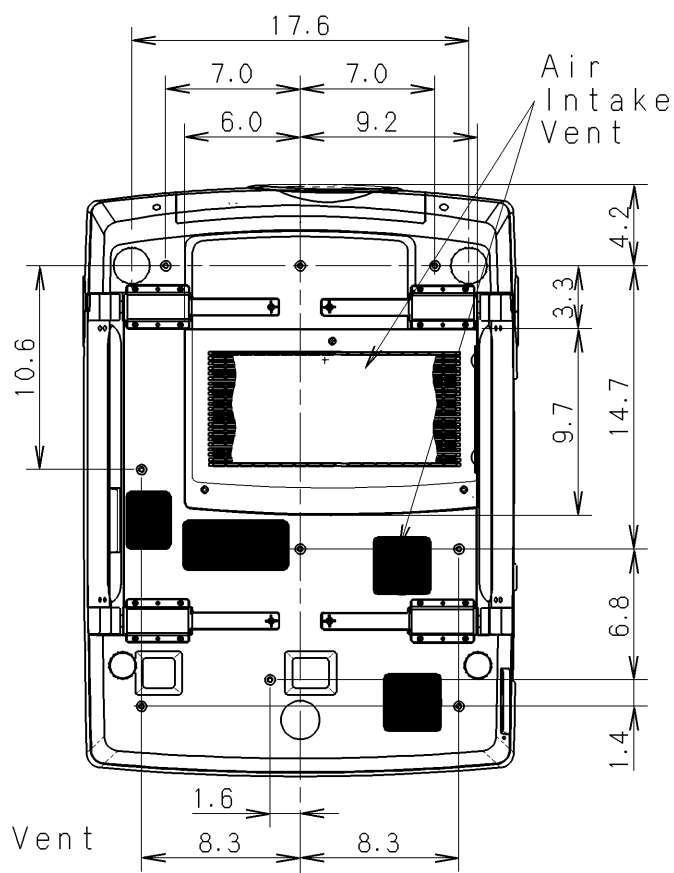
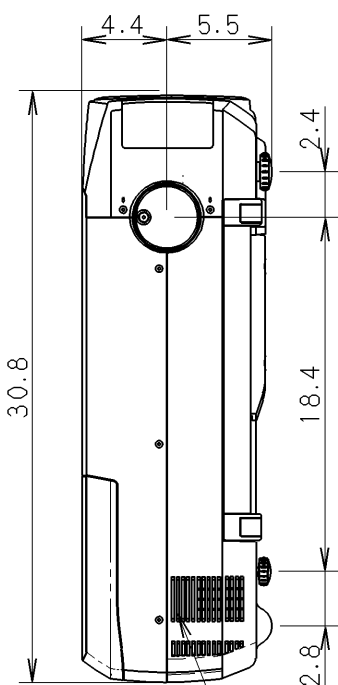
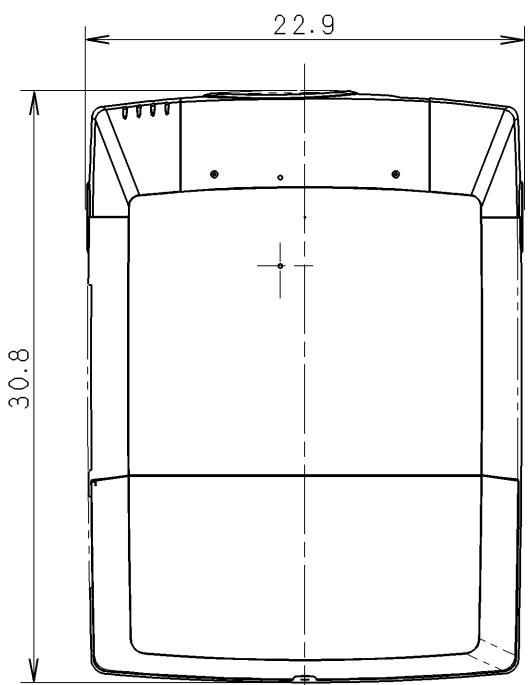
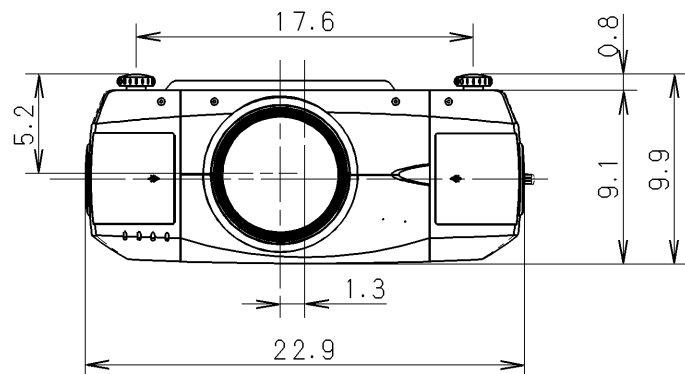


(SCALE=0.1)



Exhaust Vent

Air Intake Vent

Exhaust Vent

M4MA/MW8A/MC7A/MT8A  
(PLV-HD10/PLC-XF45/XF41/UF15)

SET DIM: 22.9 (W) X 9.9 (H) X 30.8 (D) (including projection)

SET DIM: 22.9 (W) X 9.9 (H) X 30.8 (D)

WEIGHT : 38.0KG