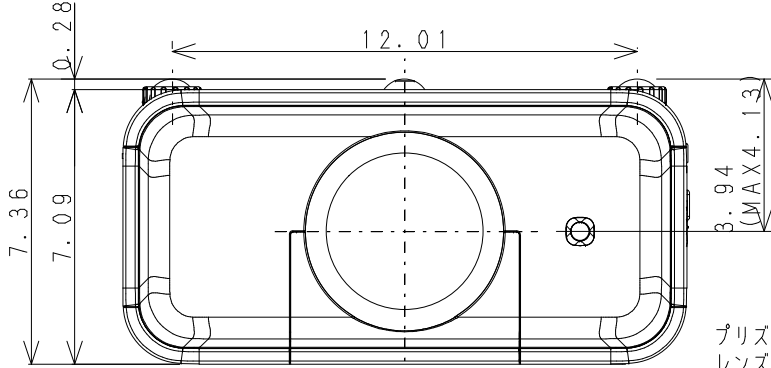


07.05.22
(SCALE=0.2)

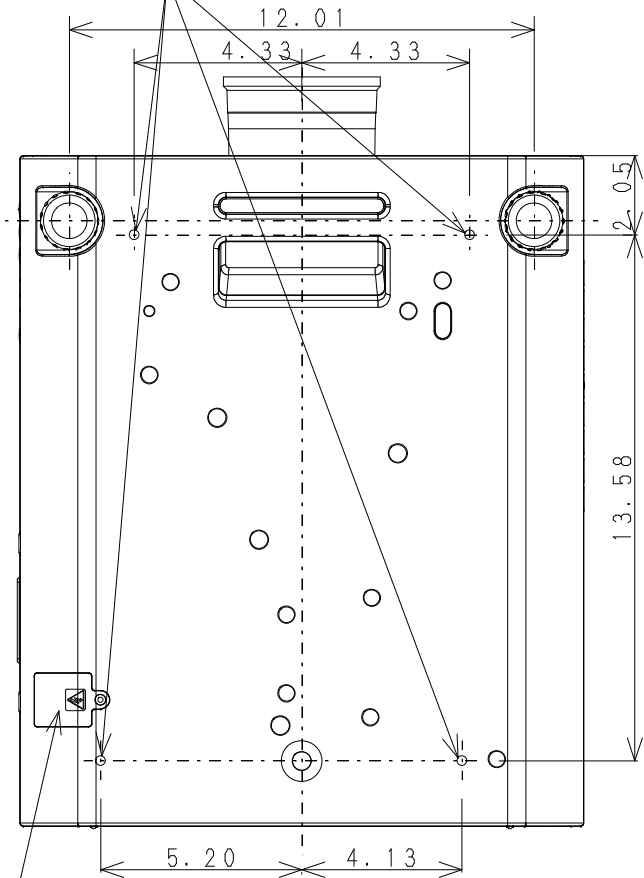
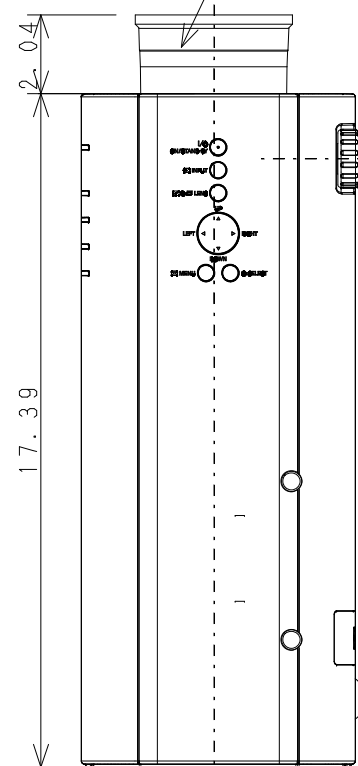
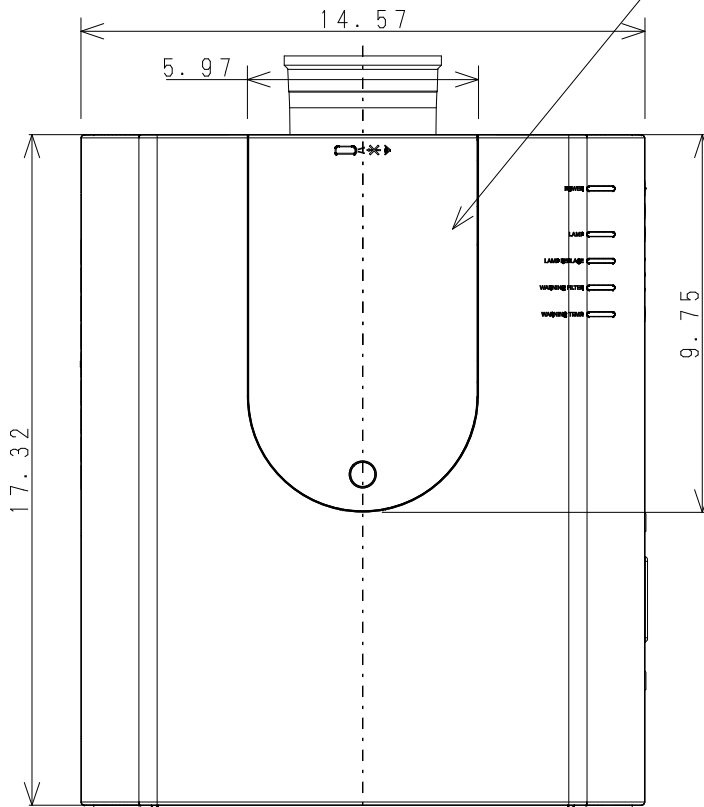
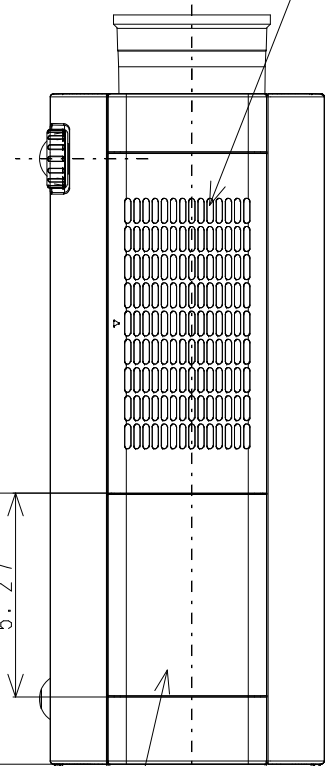


吸気口
Air Intake Vent

プリズムブロック交換 及び
レンズ交換扉

LNS-S31

4-M6mm DIAMETER
DEPTH 0.39inch

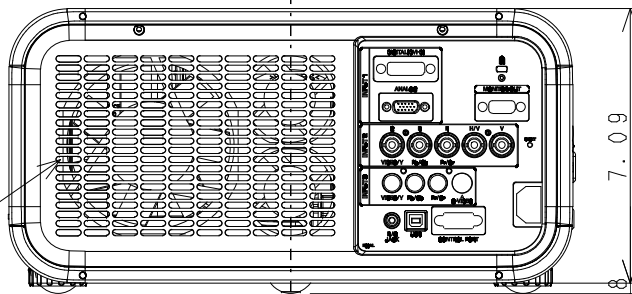


ヒューズ交換カバー

4.17
5.63

ランプ交換扉

排気口
Exhaust Vent



KC3A (PLC-XP100)