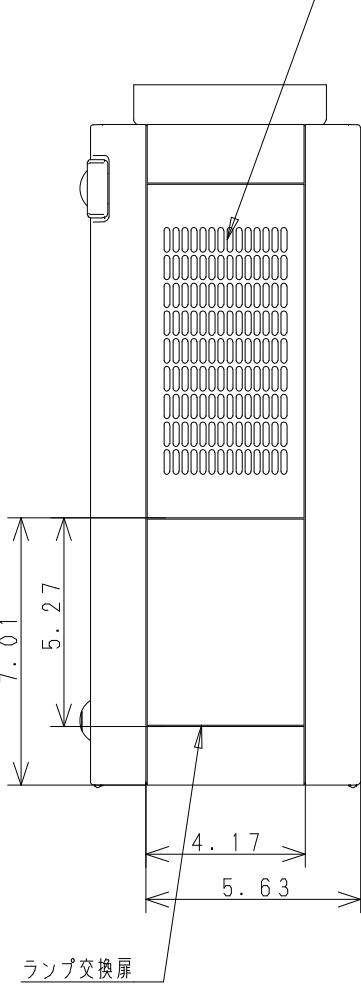
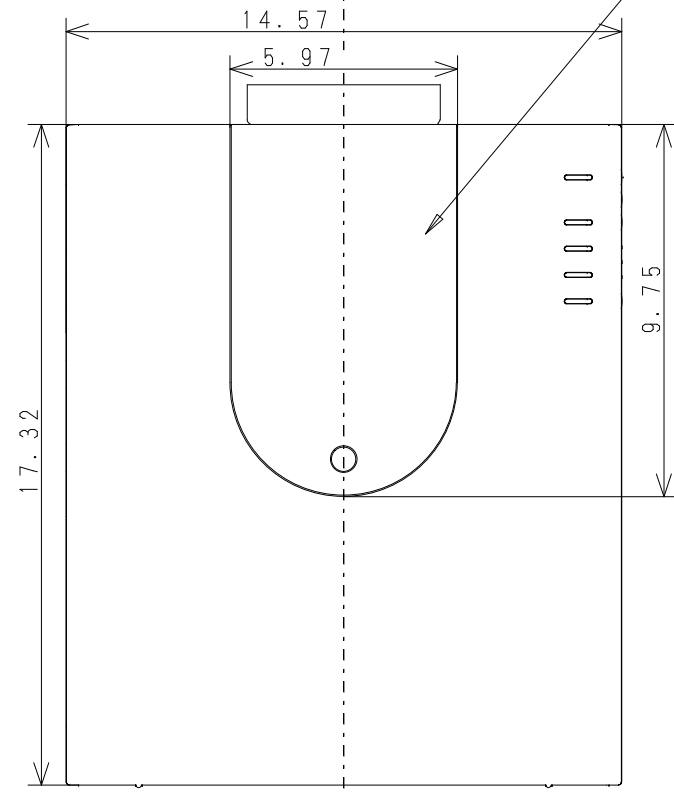


吸気口
Air Intake Vent

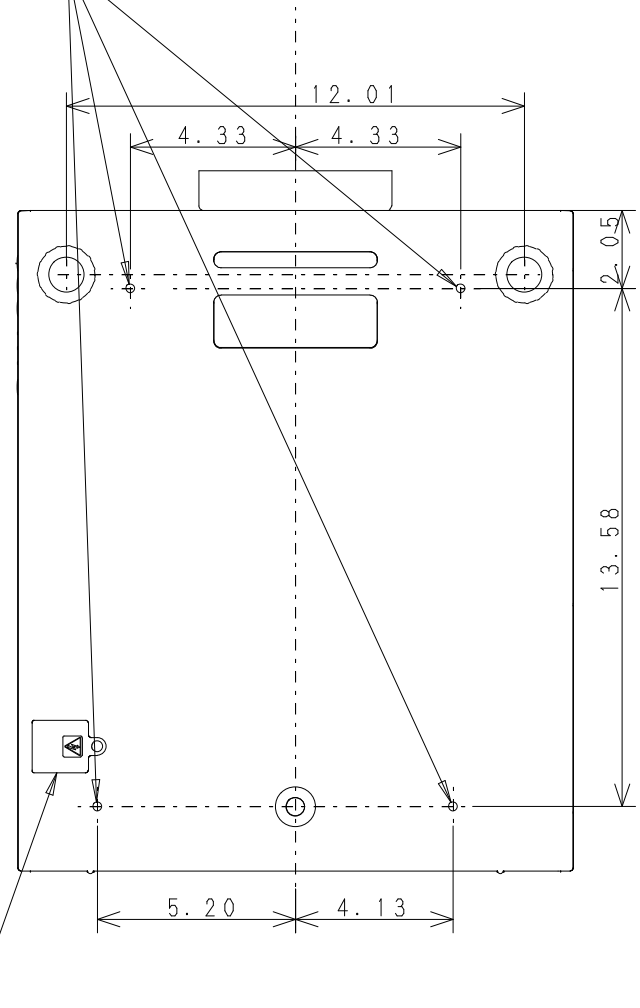
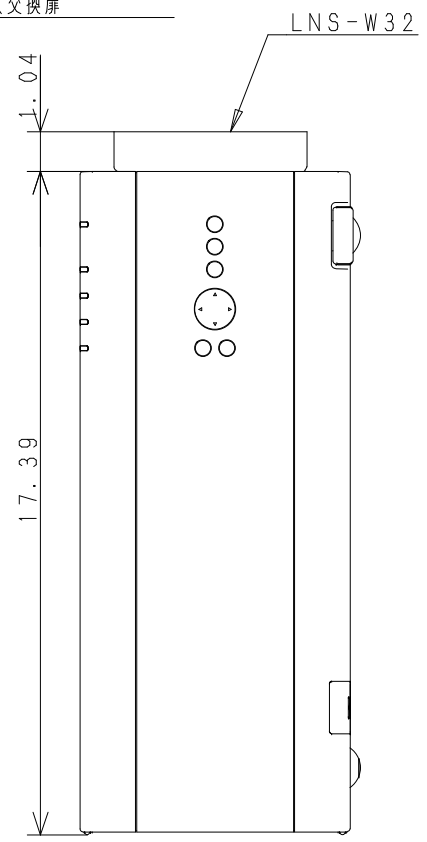
プリズムブロック交換及び
レンズ交換扉



ランプ交換扉

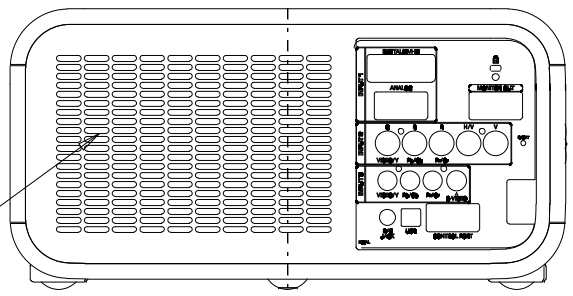


4-M6mm DIAMETER
DEPTH 0.39mm



ヒューズ交換カバー

排気口
Exhaust Vent



KC3A (PLC-XP100)